

**Технический паспорт
на погреб пластиковый прямоугольный
горизонтальный торговой марки
ТОПОЛ-ЭКО/ТОРОL-ЕСО® модели ПП**

Содержание:

ОБЛАСТЬ ПРИМЕНЕНИЯ	3
ТЕХНИЧЕСКИЕ ДАННЫЕ	3
ОБЩИЙ ВИД И УСТРОЙСТВО	4
КОМПЛЕКТАЦИЯ	4
ТРАНСПОРТИРОВКА И ХРАНЕНИЕ	5
ИНСТРУКЦИЯ ПО УСТАНОВКЕ И ВЫПОЛНЕНИЮ МОНТАЖНЫХ РАБОТ	5
ЭКСПЛУАТАЦИЯ	5
ТЕХНИЧЕСКОЕ ОБСЛУЖИВАНИЕ И РЕМОНТ	6
КОНСЕРВАЦИЯ	6
ТРЕБОВАНИЯ К ЭЛЕКТРОСНАБЖЕНИЮ	6
САНИТАРНО-ГИГИЕНИЧЕСКИЕ ТРЕБОВАНИЯ	6
СРОК СЛУЖБЫ	6
УТИЛИЗАЦИЯ	6
ГАРАНТИЙНОЕ СВИДЕТЕЛЬСТВО	7
ГАРАНТИЙНЫЕ УСЛОВИЯ	7
ДОПОЛНИТЕЛЬНАЯ ИНФОРМАЦИЯ	7
ПРИЛОЖЕНИЕ №1	8
ПРИЛОЖЕНИЕ №2	11
ПРИЛОЖЕНИЕ №3	13
ГАРАНТИЙНЫЙ ТАЛОН	15
ОТМЕТКИ О ВЫПОЛНЕННЫХ РАБОТАХ	17
АДРЕСА СЕРВИСНЫХ ЦЕНТРОВ	18
ЗАПОЛНЯЕТСЯ ПРОДАВЦОМ	19
ЗАПОЛНЯЕТСЯ СЕРВИСНЫМ ЦЕНТРОМ	20

Уважаемый Клиент!

Выражаем Вам искреннюю благодарность за выбор компании «ТОПОЛ-ЭКО»® в качестве.

Мы уверены, что приобретенный Вами продукт оправдает Ваши ожидания. Вся наша продукция произведена из высококачественных материалов и комплектующих, что гарантирует Вам безупречное качество и продолжительную эксплуатацию.

Благодаря сделанному Вами выбору, без сомнения, уменьшится загрязнение нашей земли и улучшится ее экологическое состояние.

Мы всегда готовы оказать Вам помощь в сервисном обслуживании приобретенного Вами оборудования и ответить на все Ваши вопросы и учесть Ваши пожелания.

Надеемся на взаимовыгодное и плодотворное развитие наших отношений!

Область применения

Погреб пластиковый прямоугольный горизонтальный торговой марки ТОПОЛ-ЭКО/ТОПОЛ-ЭКО® модели ПП (далее – Погреб) представляет собой заглубленное герметичное техническое помещение полной заводской готовности, предназначенное для использования в хозяйственных целях: круглогодичное безопасное сухое хранение продуктов питания – овощей, солений и др.домашних запасов и т.д. Погреб предназначен для использования на приусадебных участках, загородных домах и т.п.

Материал изготовления погреба – пищевой полипропилен, который является экологичным материалом, абсолютно безвредным для продуктов питания, здоровья человека и домашних животных. Полипропилен не поддается коррозии и гниению, обеспечивает герметичность конструкции.

Технические данные

Модельный ряд Погреба имеет схожую стандартную конструкцию и однородные конструкционные элементы, но отличаются габаритными размерами.

Материал изготовления – прочный конструкционный листовой полипропилен (ПП) толщиной: 15 мм (люк, крышка люка); 20, 80 мм (корпус), профиль ПП 80x100(лестница). В ступенях лестницы предусматриваются резиновые вставки.

Погреб оборудуется лестницей, полками, приточной и вытяжной вентиляции, внутренним освещением.

Технические данные модельного ряда установок приведены в Таблице 1.

Таблица 1.

Технические данные* погреба

Наименование	Полезный объем, V, м ³	Габаритные размеры		
		Длина, Д, мм	Ширина, Ш, мм	Высота, В, мм
ПП 1	4,0	1660	1500	2500
ПП 1 Лонг	4,0	1660	1500	3000
ПП 2	5,3	2160	1500	2500
ПП 2 Лонг	5,3	2160	1500	3000
ПП 3	7,3	2160	2000	2500
ПП 3 Лонг	7,3	2160	2000	3000
ПП 4	9,2	2660	2000	2500
ПП 4 Лонг	9,2	2660	2000	3000
ПП 1 с грузоподъемным механизмом	4,0	1660	1500	2500
ПП 1 Лонг с грузоподъемным механизмом	4,0	1660	1500	3000
ПП 2 с грузоподъемным механизмом	5,3	2160	1500	2500
ПП 2 Лонг с грузоподъемным механизмом	5,3	2160	1500	3000
ПП 3 с грузоподъемным механизмом	7,3	2160	2000	2500
ПП 3 Лонг с грузоподъемным механизмом	7,3	2160	2000	3000

механизмом				
ПП 4 с грузоподъемным механизмом	9,2	2660	2000	2500
ПП 4 Лонг с грузоподъемным механизмом	9,2	2660	2000	3000

* Производитель оставляет за собой право вносить изменения в конструкцию и состав комплектующих, без нарушения функциональности. Все изменения должны отражаться в технической документации; ** Габариты без патрубков вентиляции.

Общий вид и устройство

Общий вид Погребов, организация внутреннего пространства, расположение полок представлены в Приложении №1.

Погреб состоит из цельной полипропиленовой прямоугольной горизонтальной ёмкости, с люком и утепленной крышкой (пароводонепроницаемой). Внутри емкости установлены лестница, стойки для полок и полки. Емкость имеет приточную и вытяжную вентиляцию с установленными специальными задвижками, регулирующие поток воздуха на трубах приточного и вытяжного назначения, внутреннее освещение. Стенки корпуса и дно корпуса усиленные, изготовлены из листа ПП 80.

Комплектация

Погреб поставляется полностью укомплектованным и готовым к эксплуатации. Комплектация погребов представлена в таблице 2.

Таблица 2.

Комплектация погребов

№ п./п.	Наименование	Ед. измер.	Количество
Основная комплектация:			
1	Погреб пластиковый прямоугольный горизонтальный полной заводской готовности, в т.ч.:	компл.	1
1.1	Корпус погреба, ПП (габариты в зависимости от модели погреба)	шт.	1
1.2	Люк, ПП (габариты в зависимости от модели погреба)	шт.	1
1.3	Крышка утепленная, ПП (габариты в зависимости от модели погреба)	шт.	1
1.4	Лестница (габариты в зависимости от модели погреба)	шт.	1
1.5	Полка, ПП (габариты в зависимости от модели погреба)*	шт.	3
1.6	Стойка для полок, профиль ПП 60x60 мм (габариты и количество - в зависимости от модели погреба)	компл.	1
1.7	Приточный вентиляционный патрубок	компл.	1
1.8	Вытяжной вентиляционный патрубок	компл.	1
1.9	Дефлектор (зонт вентиляционный) в зависимости от модели	компл.	2
1.10	Кабельный ввод для электропроводки	шт.	1
1.11	Плафон освещения (влагозащищенный фонарь) в зависимости от модели	компл.	1
1.12	Выключатель	шт.	1
1.13	Распределительная коробка	шт.	1
1.14	Гигрометр/термометр механический (датчик измерения влажности и температуры)	шт.	1
1.15	Комплект пеноплекса с креплением (для утепления верхней части погреба)	компл.	1
2	Технический паспорт погреба	шт.	1
3	Монтажная схема погреба (в зависимости от модели погреба)	шт.	1
Погреб с грузоподъемным механизмом:			
1	Основная комплектация		
2	Грузоподъемный механизм **	шт.	1
3	Руководство по эксплуатации грузоподъемного механизма	шт.	1

*Размеры полок (длина x ширина x высота) схему расположения смотри приложение 3

** Схему расположения смотри приложение 3

Транспортировка и хранение

Чтобы избежать повреждения Погреба и травм людей при транспортировке, обязательно следует соблюдать следующие требования:

- Проводить работы по транспортировке погреба имеют право лица, имеющие специальную квалификацию, навыки работы и строго соблюдая технику безопасности;
- Погреб можно прикреплять к грузоподъемным приспособлениям только через монтажные петли (устанавливаются на заводе);
- Погреб можно транспортировать теми видами транспортных средств, которые соответствуют правилам перевозок грузов, действующих на данном виде транспорта;
- Погреб (в таре или без тары) должен быть закреплен в транспортном средстве так, чтобы исключить его перемещение при движении транспорта;
- При транспортировании и хранении погреба не допускается подвергать его воздействию ударных нагрузок, длительных воздействий прямых солнечных лучей;
- Условия хранения погреба 1 (Л) – ГОСТ 15150-69.

Ввиду того, что на местах условия и возможности могут быть самыми разными, невозможно дать точной инструкции от том, как доставлять погреб к месту эксплуатации. Эту задачу следует поручить квалифицированному и подготовленному персоналу.

Инструкция по установке и выполнению монтажных работ

Погреб устанавливается на бетонную плиту, в заранее подготовленный котлован, согласно монтажной схеме. Монтажные схемы Погреба выдаются при покупке изделия.

Для проведения работ по монтажу Погреба следует обратить внимание на следующее:

- Внимательно изучить прилагаемую к Погребу монтажную схему;
- До начала земляных работ уточнить нулевую отметку земли, с учетом возможного благоустройства участка и ландшафтных работ (которые могут привести к изменению отметки уровня земли);
- Лица, производящие монтаж, должны быть обучены и пройти инструктаж по правилам противопожарной, электрической безопасности и выполнения земляных работ.
- Разработку котлована производить при условии соблюдения правил техники безопасности проведения земляных работ, с соблюдением требований действующей нормативной документации.
- Погреб не подвергать ударам.
- Установить деревянную опалубку.
- Монтаж погреба производить на фундаментную плиту, далее забетонировать стенки согласно схеме, затем выполнить утепление пенополистиролом и обратную обсыпку песком.

Порядок монтажа:

1. Подготовить котлован под установку в соответствии с монтажной схемой и установить деревянную опалубку;
2. Выполнить основание - железобетонную плиту (согласно монтажной схемы);
3. Погреб опустить в котлован на фундаментную плиту и выставить по уровню (максимальное отклонение 5 мм);
4. Вокруг корпуса (см. монтажную схему) залить бетон;
5. Корпус погреба утеплить плитами из пенополистирола и обсыпать песком со всех внешних сторон (см. монтажную схему);
6. Произвести подключение заведенного через электропровод электрокабеля внутреннего освещения в распределительную коробку;
7. Подключить электрокабель согласно прилагаемой электрической схеме (см. Приложение №2);

Эксплуатация

Эксплуатация Погреба не требует какого-либо специального обучения.

При эксплуатации необходимо регулировать воздухообмен в Погребе в зависимости от времени года, с помощью специальных задвижек установленных на приточном и вытяжном патрубках. Оптимальный режим подбирается опытно-эксплуатационным способом, путем регулировки величины открытия/закрытия регулирующих клапанов на приточно-вытяжных стояках.

В зимний период рекомендуется утеплить снаружи вытяжной воздуховод, отрегулировать задвижки (регулируемые клапаны) на приточной и вытяжной трубе «на минимум». В сильные морозы вентиляционные клапаны необходимо перекрыть.

В летнем режиме задвижка устанавливается в позицию, при которой в подвале обеспечивается минимальный воздухообмен.

Должно быть предусмотрено безопасное размещение Погреба и исключено повреждение его корпуса.

Следует исключить возможность наезда автотранспорта на крышку погреба.

При наличии внешних повреждений погреба, использование изделия категорически запрещено.

(!) Запрещается использовать открытый огонь, курить, пользоваться невзрывозащищенными электроприборами в непосредственной близости к погребу или внутри него.

Все электрическое оборудование погреба должно быть заземлено.

Не оставлять без присмотра погреб с открытой крышкой.

Не допускать к погребу детей и домашних животных.

Руководство по эксплуатации грузоподъемного механизма выдается с паспортом на погреб.

(!) Категорически запрещается использовать грузоподъемный механизм для подъема и опускания людей.

Техническое обслуживание и ремонт

Необходимо периодически осуществлять визуальный контроль состояния корпуса, люка, крышки и всех функциональных систем погреба (вентиляции, электрооборудования). При наличии неисправностей необходимо приступить к их устранению.

Ремонт погреба предусматривает сварочные работы при появлении течей в сварных соединениях вследствие механических повреждений. Для проведения ремонта изделия освобождается от содержимого и проветривается воздухом.

Консервация

Перед консервацией погреба на длительный период хранения, необходимо отключить освещение погреба, проветрить погреб, закрыть крышку люка и вентиляционные патрубки.

Требования к электроснабжению

Принципиальная электрическая схема внутреннего освещения погреба представлена в Приложении № 2.

Подключение электропитания к погребу производится через распределительный щит, от отдельного автоматического выключателя (см. таблицу 3). При прокладке питающего кабеля необходимо руководствоваться Правилами устройства электроустановок (ПУЭ) глава 2.3.

Таблица 3.

№ п./п.	Наименование	Описание, значение
1	Расчетная сила тока отдельного автоматического выключателя, I _{расч} , А	6 А
2	Расчетная сила тока отдельного автоматического выключателя, I _{расч} , А, с подъемным механизмом	10 А
3	Рекомендуемый кабель	ВБбШвнг 3х1.5 мм ²

Санитарно-гигиенические требования

Санитарно-гигиенические условия эксплуатации погреба соответствуют действующей нормативной документации (СанПиН). Во внутреннее пространство погреба подается воздух из окружающей среды и осуществляется его вентиляция через подводящий вентиляционный патрубок. Также имеется вытяжная вентиляция.

Срок службы

Погреб изготовлен из полипропилена, срок службы которого не менее 50 лет.

Утилизация

Утилизация погреба должна осуществляться в соответствии с действующими на территории реализации изделия санитарными и экологическими нормативами.

Гарантийное свидетельство

ВНИМАНИЕ! Убедитесь, что продавец, продающий Вам изделие, правильно заполнил гарантийный талон изготовителя с указанием всех серийных номеров.

Гарантия выдается продавцом и изготовителем в соответствии с действующим законодательством Российской Федерации.

На изделие предоставляется гарантия сроком 36 месяцев с даты ввода её в эксплуатацию. При этом гарантийный срок не может превышать 48 месяцев с даты продажи изделия заводом-изготовителем. При отсутствии отметки в техническом паспорте о вводе в эксплуатацию, гарантийный срок исчисляется с даты продажи и действует при условии, что изделие приобретено у предприятия-изготовителя или у законного продавца и эксплуатировалась в строгом соответствии с техническим паспортом.

Примечание: Гарантия на подъемный механизм устанавливает производителем данного оборудования и составляет 1 год.

Гарантийные условия

- Гарантия распространяется на все дефекты изделия, возникшие по вине производителя.
- Гарантия не распространяется на дефекты изделия, возникшие по вине потребителя в результате нарушений правил монтажа и эксплуатации изделия.
- Претензии после ввода изделия в эксплуатацию принимаются через производителей работ по монтажу, шефмонтажу, торгующие организации или от пользователя изделия.
- Обязательно наличие паспорта изделия, правильно заполненного гарантийного талона с указанием типа, размера, даты продажи, штампа торгующей организации, подписи продавца или ответственного лица.
- Запрещается включать, отключать и переставлять разъемы внутри изделия, дергать электрические провода и производить иные действия лицам без соответствующего навыка ремонта или обслуживания изделия.
- Во время эксплуатации изделия необходимо производить обслуживание в соответствии с рекомендациями производителя.

ВНИМАНИЕ! Любые конструктивные изменения изделия, выполненные не производителем или без письменного на это его согласия, могут привести к проблемам в дальнейшей эксплуатации изделия и снятия его с гарантии.

За справочной информацией и консультациями обращаться:

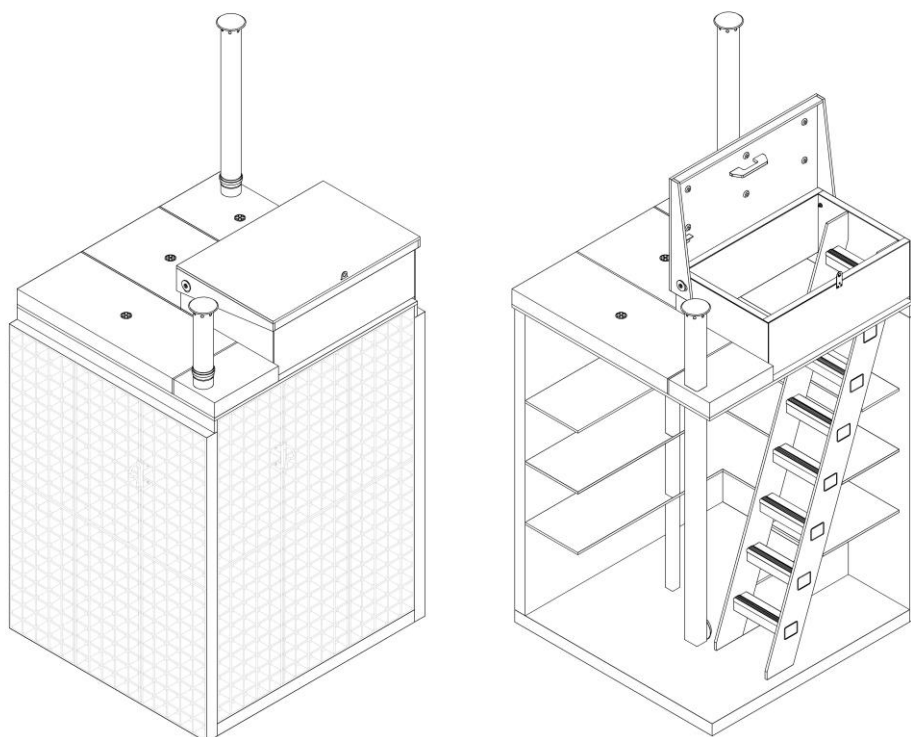
- к производителю:
адрес: 127549, г. Москва, ул. Бибиревская, д. 10, корп. 1, тел.: (495) 789-69-37, 789-84-37;
 - либо непосредственно к Продавцу.
- Подробная информация на сайте: www.topol-eco.ru

Дополнительно к Техническому паспорту изделия прилагаются (просьба не забыть получить):

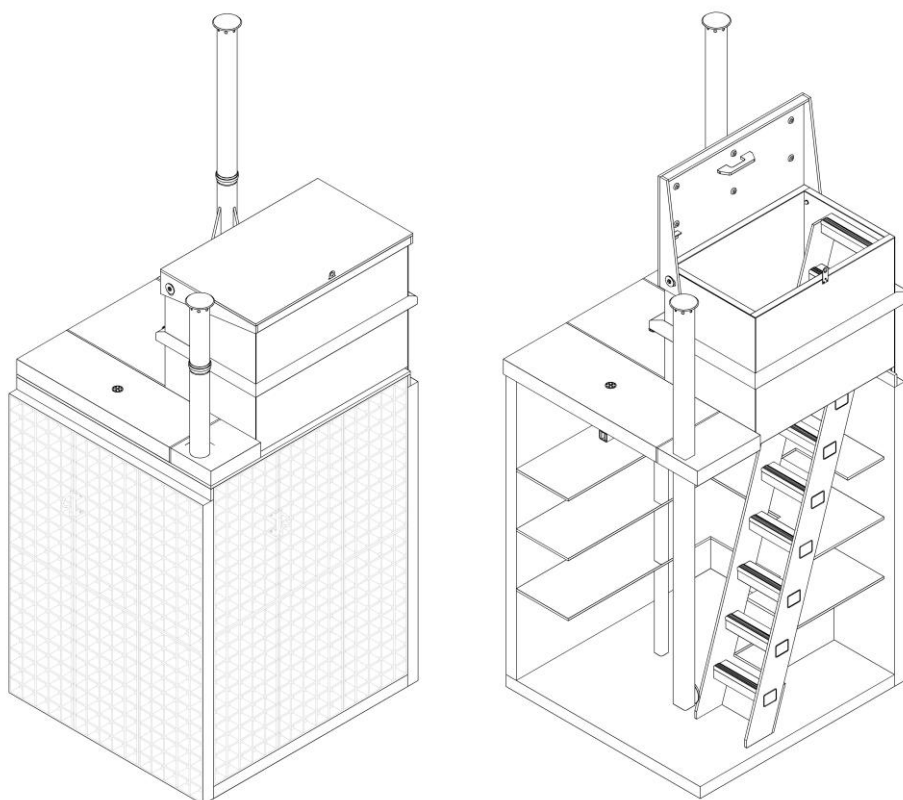
1. Действующий сертификат соответствия.
2. Декларация соответствия.
3. Монтажная схема.

Дополнительная информация

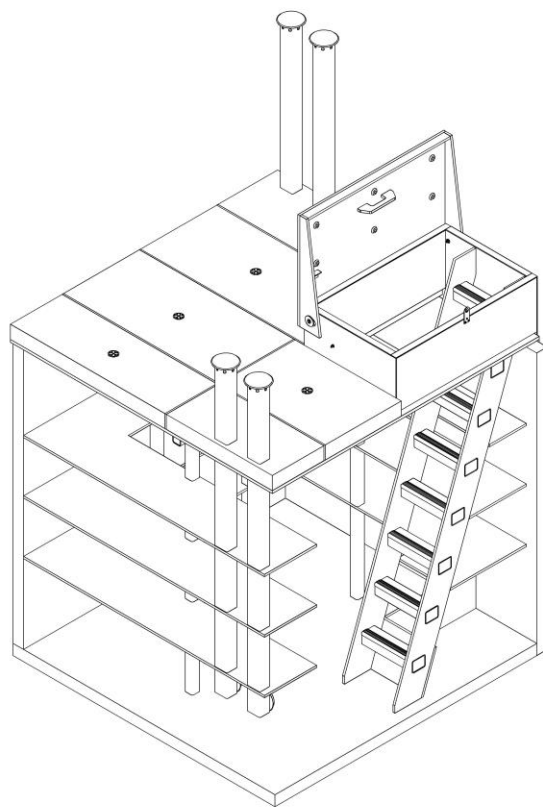
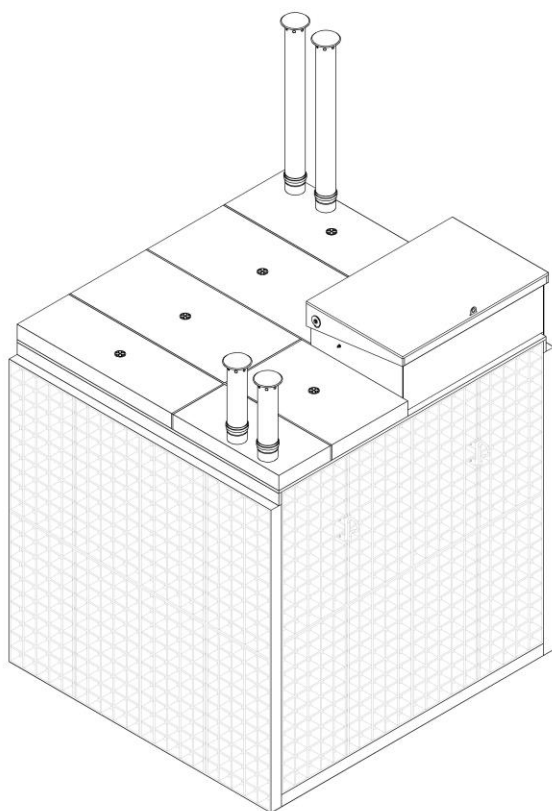
1. На момент сдачи в печать информация в данном руководстве полностью соответствовала действительности. Однако после публикации в конструкцию изделия могут быть внесены изменения. В таких случаях к комплекту документации добавляется соответствующее приложение к руководству.
2. ООО ПО «ТОПОЛ-ЭКО» постоянно работает над усовершенствованием продукции, поэтому оставляет за собой право изменять технические характеристики, конструкцию и оборудование в любое время без предварительного уведомления; такие изменения не налагают дополнительных обязательств на компанию.
3. Запрещается полное или частичное воспроизведение или перевод данного документа без разрешения ООО ПО «ТОПОЛ-ЭКО».
4. Производитель не несет ответственности за последствия опечаток и пропусков.



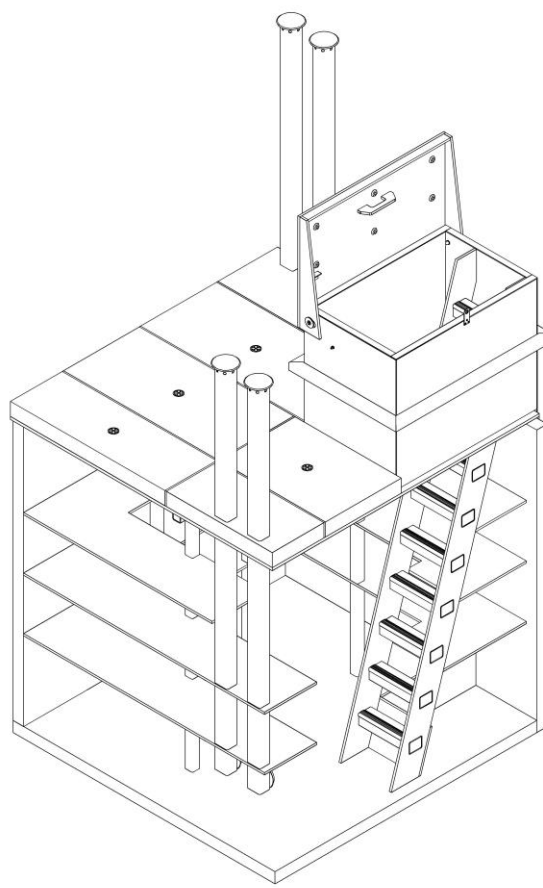
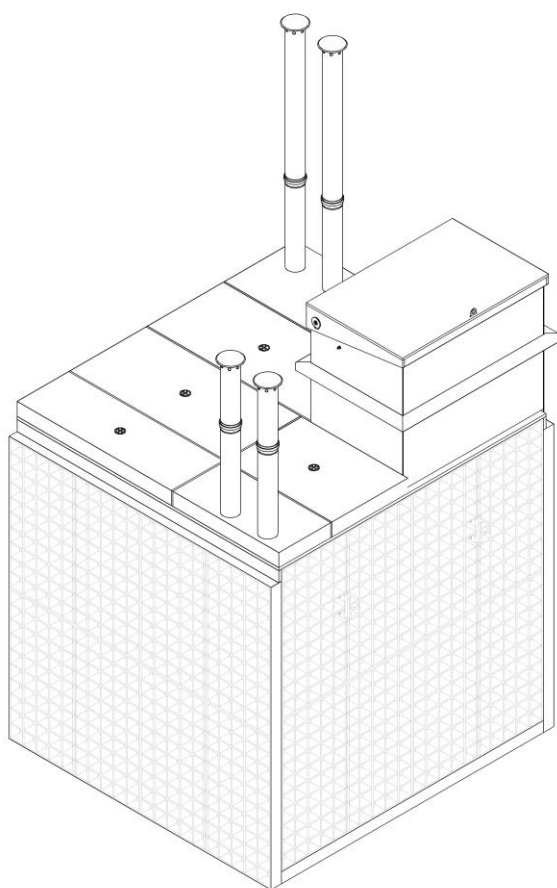
Общий вид и внутренняя конструкция погребя ПП1 и ПП2.



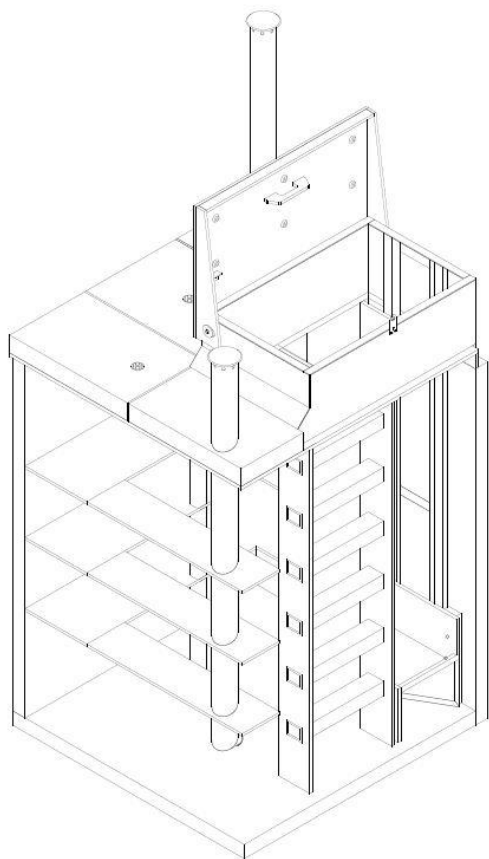
Общий вид и внутренняя конструкция погребя ПП1 Лонг и ПП2 Лонг.



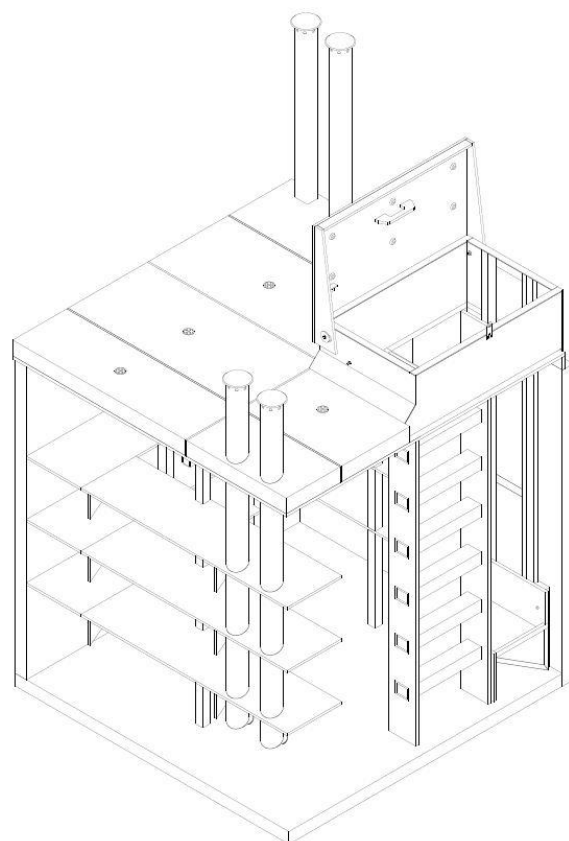
Общий вид и внутренняя конструкция погребя ПП3 и ПП4.



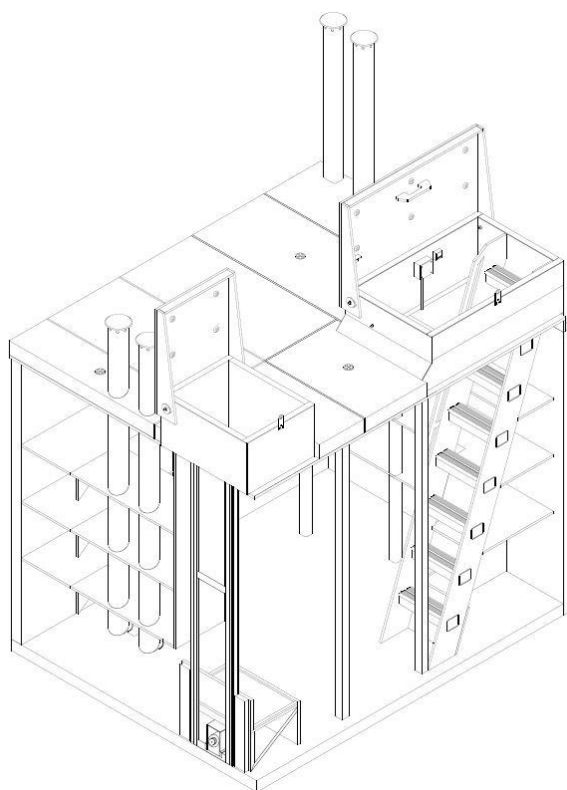
Общий вид и внутренняя конструкция погребя ПП3 Лонг и ПП4 Лонг.



Внутренняя конструкция погребов ПП1, ПП2 с грузоподъемным механизмом.

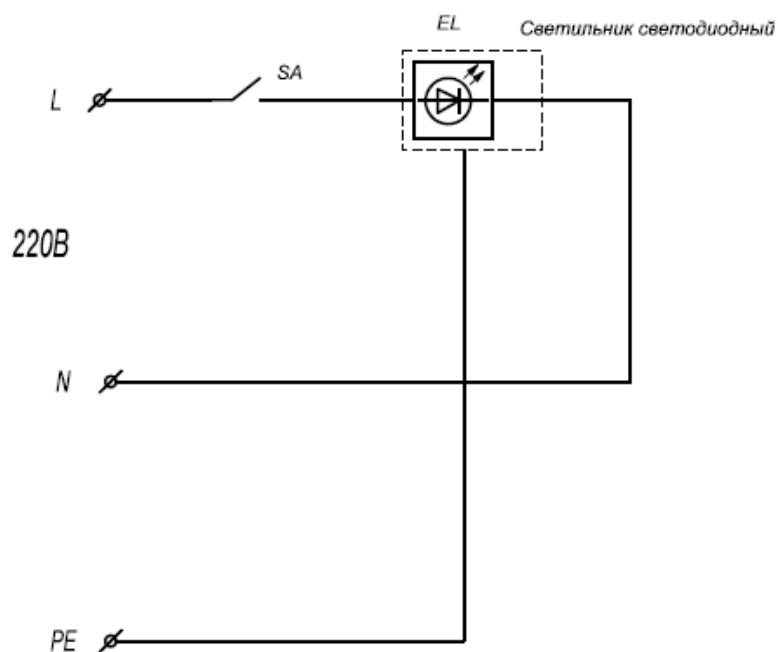


Внутренняя конструкция ПП3 с грузоподъемным механизмом.



Внутренняя конструкция ПП4 с грузоподъемным механизмом.

Принципиальная электрическая схема внутреннего освещения погреба



№	обозначение	Наименование	Количество	Примечание
1	SA	Выключатель	1	
2	EL	Светодиодный светильник АТ-ДБП-01-03 Lux	1	

Принципиальная электрическая схема погреба с грузоподъемным механизмом.

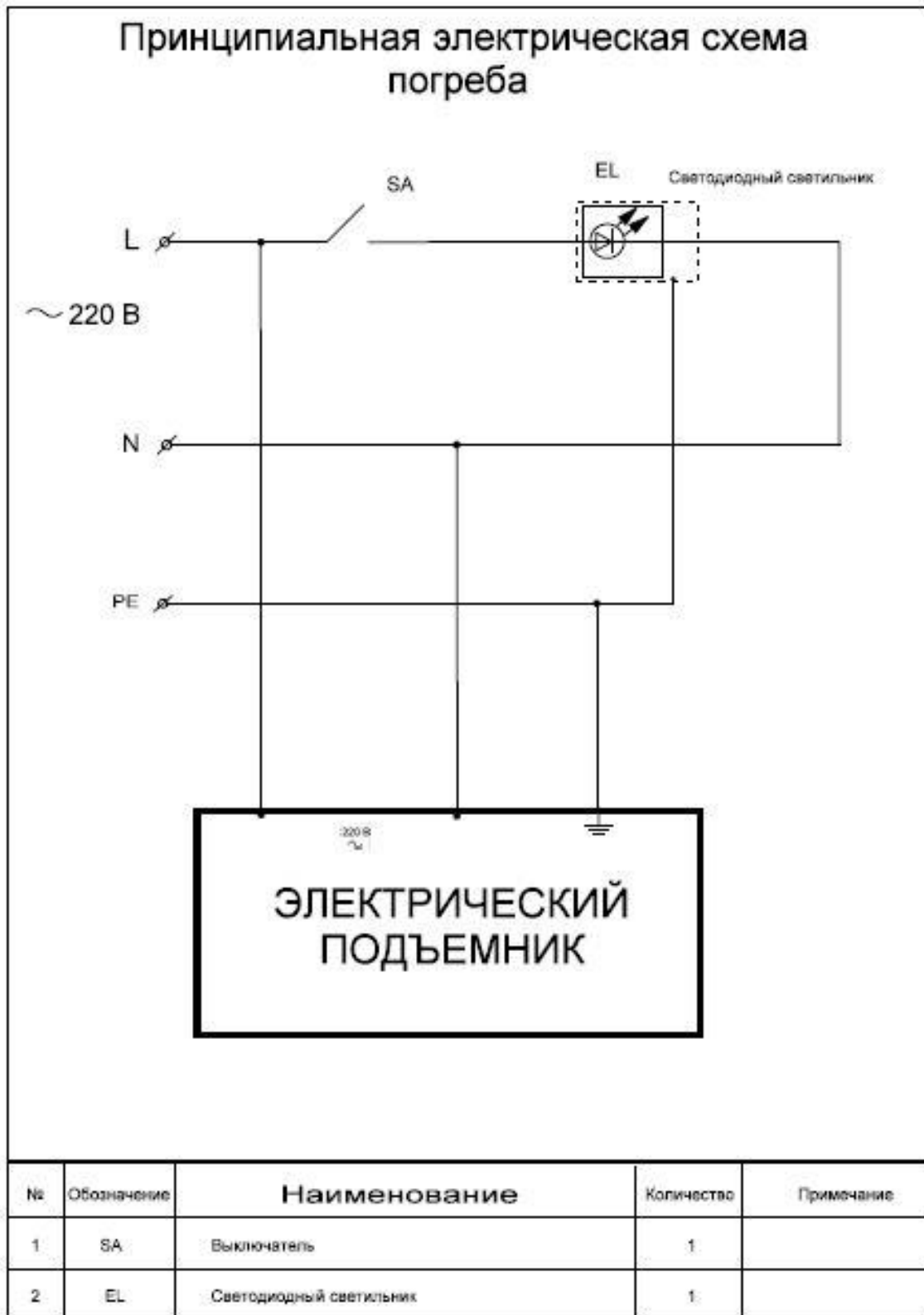


Схема расположения полок
для погребов моделей ПП 1, ПП 1 Лонг

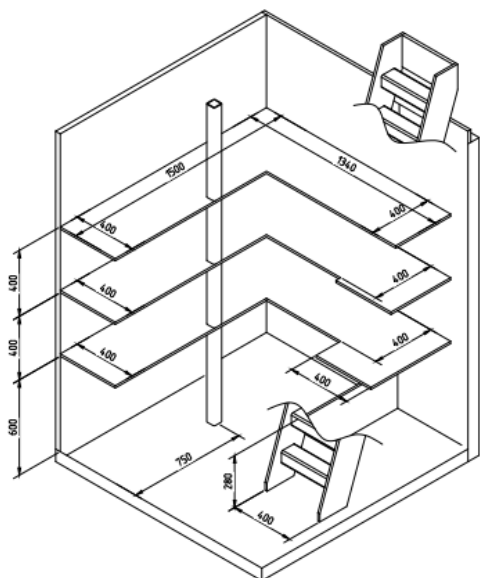


Схема расположения полок
для погребов моделей ПП 2, ПП 2 Лонг

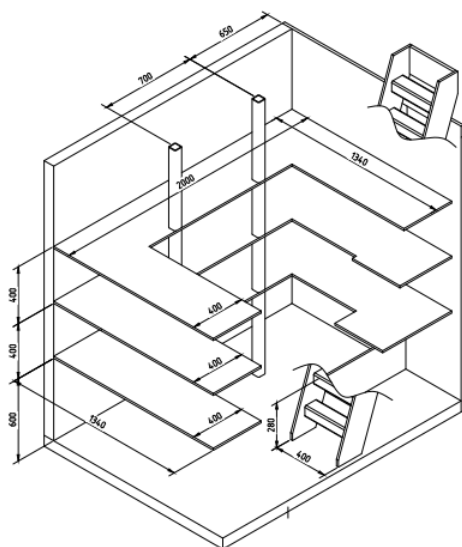


Схема расположения полок
для погребов моделей ПП 3, ПП 3 Лонг

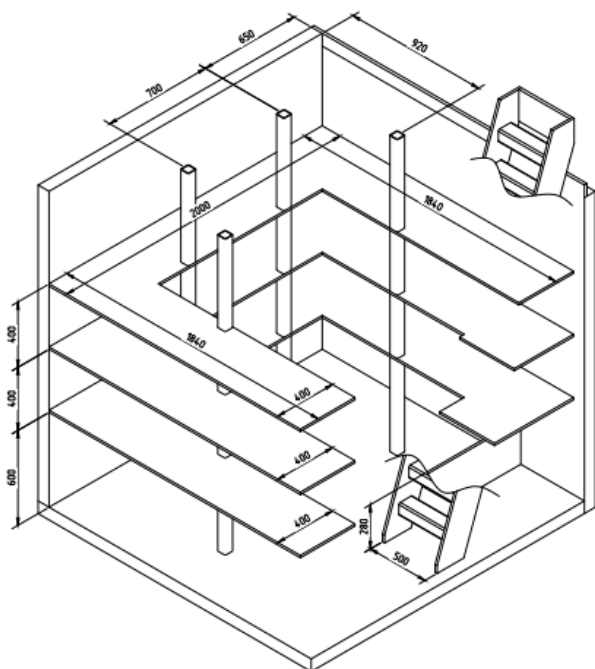


Схема расположения полок
для погребов моделей ПП 4, ПП 4 Лонг

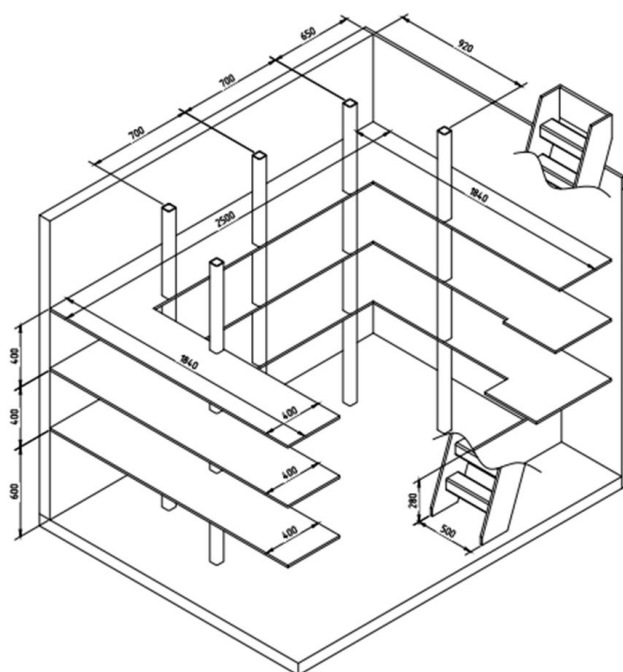


Схема расположения полок для погребов
моделей ПП 1, ПП 1 Лонг с грузоподъемным механизмом

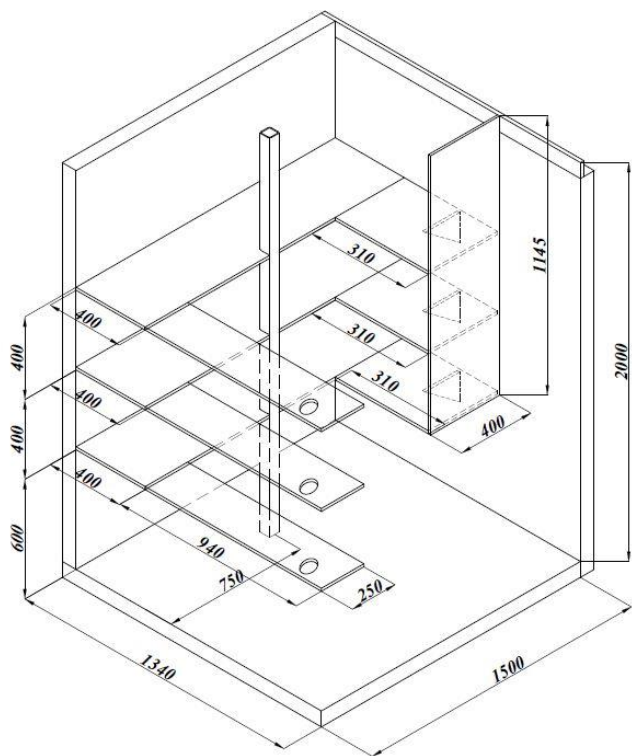


Схема расположения полок для погребов
моделей ПП 2, ПП 2 Лонг с грузоподъемным механизмом

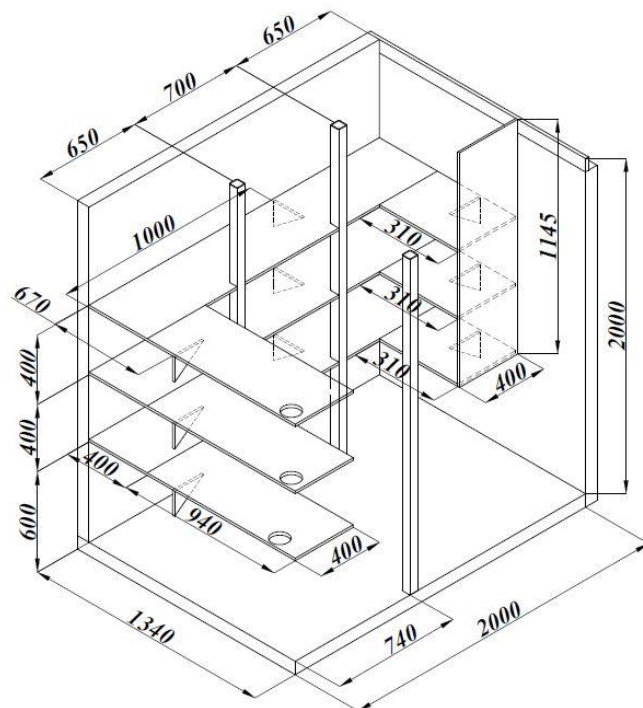


Схема расположения полок для погребов
моделей ПП 1, ПП 1 Лонг с грузоподъемным механизмом

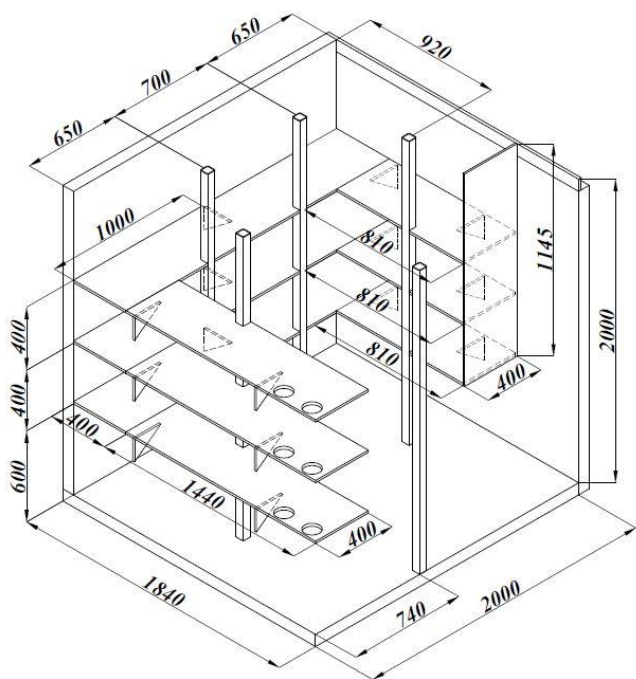
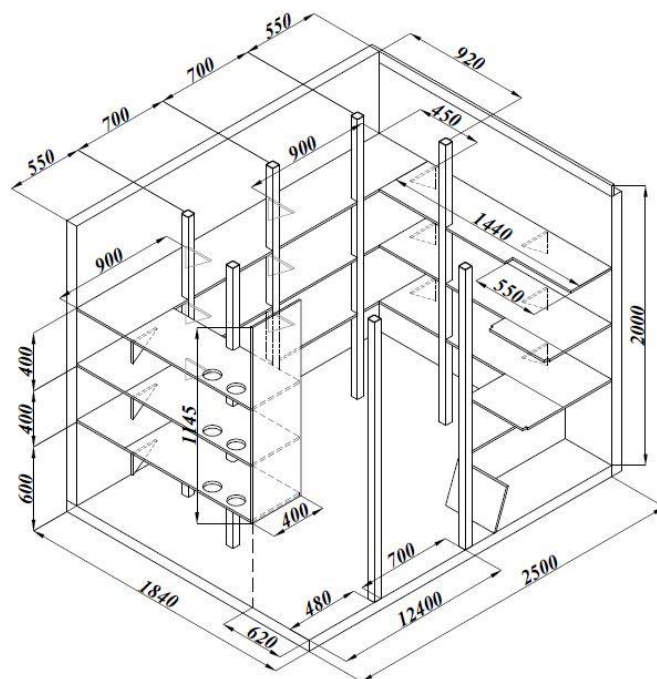


Схема расположения полок для погребов
моделей ПП 1, ПП 1 Лонг с грузоподъемным механизмом



ГАРАНТИЙНЫЙ ТАЛОН
на погреб ПП ПРОИЗВОДИТЕЛЬ ООО ПО «ТОПОЛ-ЭКО»[®]
127549, Россия, г. Москва, ул. Бибиревкая, дом 10, корпус 1 (офис)
При покупке установки требуйте заполнения гарантийного талона!

Наименование изделия (модель, конфигурация) _____

Серийный номер: _____

Дата продажи: «__» _____ 20__ г.

Дата ввода в эксплуатацию: «__» _____ 20__ г.

ООО ПО «ТОПОЛ-ЭКО»[®] гарантирует потребителю, что реализуемое изделие произведено по технологии, прошло отдел технического контроля (ОТК) и пригодно к эксплуатации.

ООО ПО «ТОПОЛ-ЭКО»[®]

М.П.

С гарантийными условиями и
правилами эксплуатации ознакомлен (а):
_____ (Ф.И.О.)

Дата: «__» _____ 20__ г.

НАИМЕНОВАНИЕ, АДРЕС, И ТЕЛЕФОН ТОРГОВОЙ ОРГАНИЗАЦИИ

(Заполняется продавцом)

Продавец _____

Покупатель _____

Серийный номер _____

Дата продажи _____

М.П.

НАИМЕНОВАНИЕ, АДРЕС, И ТЕЛЕФОН ТОРГОВОЙ ОРГАНИЗАЦИИ

(Заполняется продавцом)

Продавец _____

Покупатель _____

Серийный номер _____

Дата продажи _____

М.П.

НАИМЕНОВАНИЕ, АДРЕС, И ТЕЛЕФОН ТОРГОВОЙ ОРГАНИЗАЦИИ

(Заполняется продавцом)

Продавец _____

Покупатель _____

Серийный номер _____

Дата продажи _____

М.П.

Отметки о выполненных работах
(Заполняется сервисной организацией)

Сведения о монтаже (шефмонтаже) и вводе в эксплуатацию

Произведен монтаж/шефмонтаж

(нужное подчеркнуть)

Организация

(осуществившая монтаж / шефмонтаж) _____

Дата монтажа / шефмонтажа _____

Клиент _____

Ф.И.О.

Адрес установки _____

(штамп сервисного центра)

Ввод в эксплуатацию

Дата ввода:

Сотрудник сервисной организации _____

Наименование сервисной организации: _____

(штамп сервисного центра)

АДРЕСА СЕРВИСНЫХ ЦЕНТРОВ

ООО «ТОПОЛ-ЭКО сервис»

127549, г. Москва, ул. Бибиревская, д.10, корп.1. Тел.:(495) 789-69-37, 789-84-37,

e-mail: info@topol-eco.ru

Аварийная сервисная служба: тел.: +7 (495) 795-88-10, +7 (800) 333 69 37.

Филиалы:

ООО «ТОПОЛ-ЭКО сервис» в городе Санкт-Петербург

195298, Ленинградская область, Всеволожский р-н, д. Заневка, ул. Заневский пост, д. 46/1,
тел.: +7 (812) 610-40-88, +7 (812) 970-20-62, 271-78-29,

e-mail: neva@topol-eco.ru

График работы: Пн-Пт с 9:00 до 19:00, Сб 10:00 - 14:00, Вс - выходной.

ООО «ТОПОЛ-ЭКО сервис» в городе Ростов-на-Дону

344006, г. Ростов-на-Дону, пр-т Чехова, д.34. Тел +7 (863) 263-41-37, +7 (863) 275-39-63,

e-mail: don@topol-eco.ru

График работы: Пн-Пт с 9:00 до 19:00, Сб 10:00 - 14:00, Вс - выходной.

ООО «ТОПОЛ-ЭКО сервис» в городе Самара

443099, г. Самара, ул. Водников, д.60, оф. 814. тел.:(846) 273-33-41, 273-33-42,

e-mail: volga@topol-eco.ru

График работы: Пн-Пт с 9:00 до 19:00, Сб 10:00 - 14:00, Вс - выходной.

ООО «ТОПОЛ-ЭКО сервис» в городе Екатеринбург

620078, г. Екатеринбург, ул. Вишневая, д.35, оф.512 , тел.: +7 (343) 379-21-97, 379-21-96,

e-mail: ural@topol-eco.ru

График работы: Пн-Пт с 9:00 до 19:00, Сб 10:00 - 14:00, Вс - выходной.

ООО «ТОПОЛ-ЭКО сервис» в городе Новосибирск

630007, г. Новосибирск, ул.Октябрьская магистраль, д.4, оф. 211,

тел.: +7 (383) 230-51-80, 230-51-08,

e-mail: sibir@topol-eco.ru

График работы: Пн-Пт с 9:00 до 19:00, Сб 10:00 - 14:00, Вс - выходной.

ООО «ТОПОЛ-ЭКО сервис» в городе Хабаровск

680014 Хабаровский край, г. Хабаровск, ул. Восточное шоссе д.41, оф. 206, тел.: +7 (4212) 400-290,

400-291, e-mail: amur@topol-eco.ru

График работы: Пн-Пт с 9:00 до 19:00, Сб 10:00 - 14:00, Вс - выходной.

Заполняется продавцом

Отрывной купон №1 Продавец Модель Серийный номер Дата продажи	М.П.
---	-------------



Отрывной купон №2 Продавец Модель Серийный номер Дата продажи	М.П.
---	-------------




Отрывной купон №3 Продавец Модель Серийный номер Дата продажи	М.П.
---	-------------



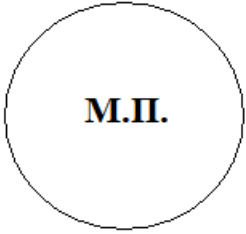
Отрывной купон №4 Продавец Модель Серийный номер Дата продажи	М.П.
---	-------------




Заполняется сервисным центром

Организация Дата выполнения работ по гарантии Адрес Заявленный дефект Обнаруженные недостатки	
Исполнитель (Ф.И.О.)	

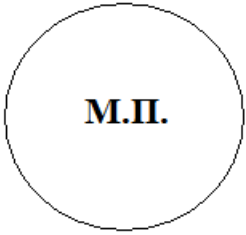


Организация Дата выполнения работ по гарантии Адрес Заявленный дефект Обнаруженные недостатки	
Исполнитель (Ф.И.О.)	



Организация Дата выполнения работ по гарантии Адрес Заявленный дефект Обнаруженные недостатки	
Исполнитель (Ф.И.О.)	



Организация Дата выполнения работ по гарантии Адрес Заявленный дефект Обнаруженные недостатки	
Исполнитель (Ф.И.О.)	



ДЛЯ ЗАМЕТОК
